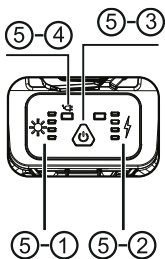


POPIS ČÁSTÍ

- ① Světelná hlava
- ② Páčka pro uvolnění hlavy
- ③ Prodlužovací tyče
- ④ Svorka prodlužovací tyče
- ⑤ Ovládací panel
- ⑤-① Jas
- ⑤-② Ukazatel nabití akumulátoru
- ⑤-③ Přepínací tlačítko
- ⑤-④ Kontrolka napájení z el. sítě
- ⑥ Držadla
- ⑦ Port USB
- ⑧ Port pro napájení z el. sítě
- ⑨ Tlačítko pro uvolnění nohy
- ⑩ Nohy
- ⑪ Přepravní držadlo
- ⑫ Příhrádka pro akumulátor
- ⑬ Port pro nabíječku



SPECIFIKACE

Výška	1,3–2,5 m
Hmotnost	6,5 kg (pouze stojan)
Napájení	Akumulátor řady D24 / 100–277 V~
Světelný tok	0–12000 lm
Doba provozu	>8 hodin (standardní režim, D24-100)
Stupeň krytí	IP66
Výstup USB	5 V, 2 A (2 porty)

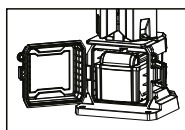
Vkládání/vyjímání akumulátorů

VAROVÁNÍ Nabíjejte pouze nabíječkou určenou pro tento akumulátor. Konkrétní pokyny pro nabíjení najdete v návodu k použití dodaném s nabíječkou a akumulátorem.

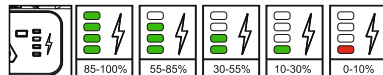
Chcete-li vložit akumulátor, zasuňte ho do příhrádky ve spodní části stojanu. Ujistěte se, že je bezpečně zajištěn na svém místě. Chcete-li akumulátor vyjmout, stiskněte uvolňovací tlačítko a vytáhněte akumulátor ze stojanu.

Když svítidlo nepoužíváte, zablokujte jeho spuštění nebo vyjměte akumulátor.

POZNÁMKA: Vždy se ujistěte, že je těsnění krytu příhrádky pro akumulátor čisté. Pevně zavřete západky krytu příhrádky pro akumulátor, aby se do ní nedostala voda.



Elektrická energie



Pomocí ukazatel nabití můžete zjistit zbývající dobu provozu svítidla.

POZNÁMKA: Když je akumulátor téměř vybitý, bude svítidlo pomalu blikat.

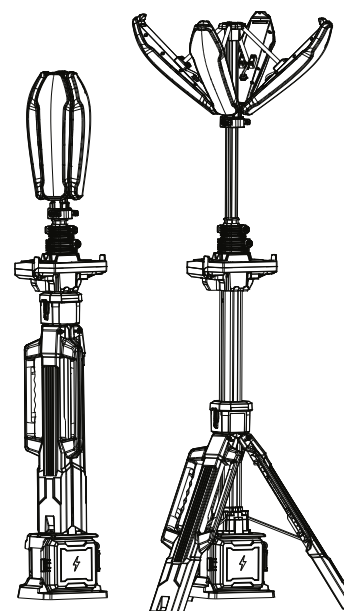
NÁVOD K POUŽITÍ

VAROVÁNÍ

ABY SE SNÍŽILO RIZIKO ZRANĚNÍ, MUSÍ UŽIVATEL PŘEČÍST A POCHOPIIT NÁVOD K OBSLUZE.

SYMBOLY

- V** Volty
- Napájení střídavým proudem
- Stejnoseměrný proud
- Nedívejte se přímo do světla!



DŮLEŽITÉ BEZPEČNOSTNÍ POKYNY

VAROVÁNÍ

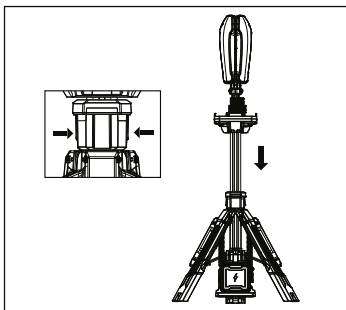
Přečtěte si všechny pečlivě pokyny tak, abyste jim dobře porozuměli. Při používání elektrických zařízení je třeba vždy dodržovat základní bezpečnostní opatření včetně následujících:

- Před použitím si přečtěte tento návod, návod k použití akumulátoru a nabíječky a všechny štítky na akumulátoru, nabíječce a svítidle. Seznamte se s použitím a omezeními svítidla a s potenciálními nebezpečnými spojeními s tímto typem zařízení.
- Před použitím zařízení si přečtěte všechny pokyny tak, abyste je dobře pochopili.
- Aby se snížilo riziko poranění, je při používání jakéhokoli zařízení v blízkosti dětí nutný přísný dohled.
- Varování: Povrch svítidla se může během používání zahřívat. Abyste snížili riziko popálení, nedotýkejte se horkého povrchu zařízení.
- Nepoužívané svítidlo skladujte mimo dosah dětí. Horké svítidlo může být v rukou dětí nebezpečné.
- Vhodné do deště a vlhkých míst. Skladujte v interiéru.
- Svítidlo používejte pouze se specifikovaným akumulátorem. Použití jiných akumulátorů může způsobit riziko požáru.
- Akumulátor smí být dobíjen pouze nabíječkou specifikovanou výrobcem. Nabíječka, která může být vhodná pro jeden typ akumulátoru, může při použití s jiným akumulátorem způsobit riziko požáru.
- Nepoužívejte poškozený nebo upravený akumulátor nebo zařízení. Poškozené nebo upravené akumulátory se mohou chovat nepředvídatelně, což může vést k požáru, výbuchu nebo riziku zranění.
- Pokud akumulátor nepoužíváte, uchovávejte ho mimo místa, kde jsou kovové předměty, například kancelářské sponky, mince, klíče, hřebíky, šrouby apod., které by mohly zkratovat jeho kontakty. Zkratování kontaktů akumulátoru může způsobit jiskření, popáleniny nebo požár.
- Nevystavujte akumulátor nebo zařízení ohni nebo nadměrné teplotě. Vystavení ohni nebo teplotě nad 130 °C může způsobit explozi. Z akumulátoru může za nepříznivých podmínek vytéci kapalina; vyhněte se kontaktu s ní. Pokud dojde k náhodnému kontaktu, opláchněte zasažené místo vodou. Pokud se kapalina dostane do očí, vyhledejte lékařskou pomoc. Kapalina vytékající z akumulátoru může způsobit podráždění nebo popáleniny.
- Dodržujte všechny pokyny k nabíjení a nenabíjejte akumulátor ani zařízení mimo teplotní rozsah uvedený v návodu. Nesprávné nabíjení nebo nabíjení při teplotách mimo stanovený rozsah může poškodit akumulátor a zvýšit riziko požáru.
- Poškozené akumulátory nikdy neopravujte. Servis akumulátorů smí provádět pouze výrobce nebo autorizovaný servis.

INSTALACE



Abyste snížili riziko poranění, neďte se přímo do zapnutého světla. Abyste snížili riziko poranění, před vysunutím prodlužovacích tyčí vždy nejprve úplně roztáhněte nohy do správné polohy a zajistěte je. Abyste snížili riziko poranění, při zasouvání prodlužovacích tyčí držte ruce mimo prostor krytu. Světelná hlava se může rychle zavřít a přiskřípnout ruce a prsty.



Rozložení/složení noh

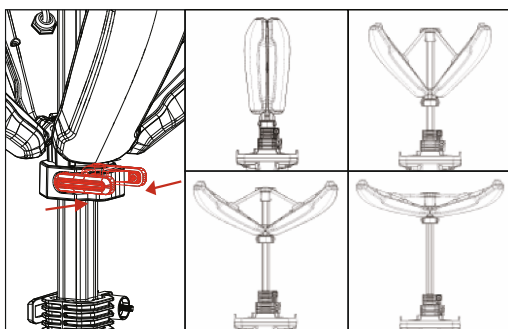
Před vysunutím prodlužovacích tyčí vždy nejprve roztáhněte a zajistěte nohy stojanu.

1. Postavte stojan se svítidlem vzpřímeně.
2. Stiskněte tlačítko pro uvolnění noh a zvedněte horní držadlo, zatímco posouváte dolů přepravní držadlo.
3. Zvedněte, dokud se přihrádka pro akumulátor nezvedne z podlahy a nohy nezapadnou na místo.
4. Pro složení stiskněte tlačítko pro uvolnění noh a složte nohy pomocí přepravního držadla.

Rozložení/složení světelné hlavy

Před nastavením směru světelné hlavy se ujistěte, že je stojan rozložený a zajistěn.

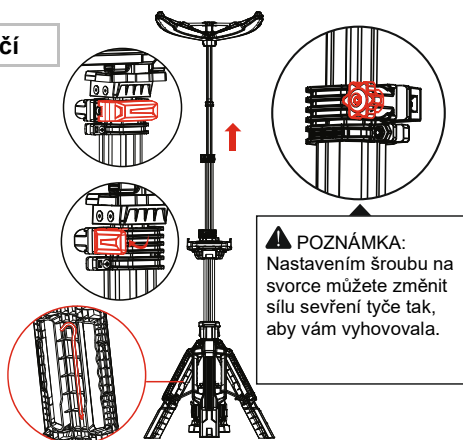
1. Rozložte a zajistěte stojan.
2. Stiskněte páčky pro nastavení světelné hlavy a zatlačte světelnou hlavu směrem nahoru, abyste změnili její polohu.
3. Uvolněte páčky pro nastavení světelné hlavy v požadované poloze a zajistěte je (jsou zde celkem 3 zajišťovací body).
4. Pro vrácení do původní polohy zopakujte podobné úkony a zatlačte světelnou hlavu směrem dolů.



Vysunutí/zasunutí prodlužovacích tyčí

Vysunutím nebo zasunutím dvou tyčí nastavíte světelnou hlavu do požadované výšky.

1. Roztáhněte a zajistěte nohy.
2. Zvedněte světelnou hlavu pro dosažení požadovaného úhlu.
3. Otevřete horní svorku a vysuňte tyč do požadované výšky.
4. Úplně zavřete horní svorku.
5. Pokud potřebujete větší výšku, nejprve úplně vysuňte a zajistěte první tyč a pak otevřete dolní svorku.
6. Pokračujte ve zvedání světelné hlavy do požadované výšky.
7. Úplně zavřete dolní svorku.



Kolik pro ukotvení

PROVOZ



Abyste snížili riziko zranění, neďte se přímo do zapnutého světla.

Používání svítidla – akumulátor

1. Vložte akumulátor. Zavřete a zajistěte kryt přihrádky akumulátoru.
2. Stisknutím přepínacího tlačítka přejdete do úsporného režimu. Dalším stisknutím přepínacího tlačítka můžete přepínat mezi režimy Vyvážený, Standardní a Turbo. Opětovným stisknutím tlačítka se světlo vypne.

Nabíjení mobilních zařízení

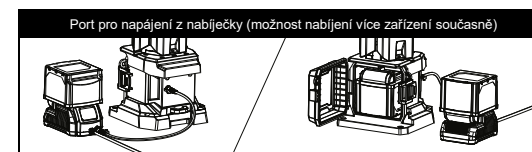
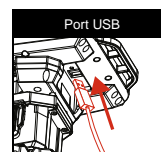
Otevřete měkký kryt portu USB a připojte pomocí USB kabelu mobilní zařízení, které je kompatibilní s nabíjením 5 V / 2 A.

Používání svítidla – elektrická síť

Chcete-li svítidlo napájet střídavým proudem, roztáhněte a zajistěte nohy. Do konektoru pro střídavý proud připojte vhodný napájecí kabel. Před odpojením napájecího kabelu vypněte nejprve světlo pomocí přepínacího tlačítka.
POZNÁMKA: Když je do svítidla zapojen napájecí kabel, svítidlo bude automaticky napájeno střídavým proudem z elektrické sítě.

Používání svítidla – nabíječka

Pomocí externího výstupu nabíječky je možné nabíjet baterii ve stojanu a zároveň napájet také svítidlo.
POZNÁMKA: Po připojení externího kabelu nabíječky ke stojanu bude svítidlo automaticky napájeno stejnosměrným proudem z nabíječky.



ÚDRŽBA



Abyste snížili riziko poranění, před prováděním jakékoli údržby vždy odpojte nabíječku a vyjměte akumulátor z nabíječky nebo stojanu. Svítidlo, akumulátor ani nabíječku nikdy nerozebírejte.

Údržba zařízení

Udržujte svítidlo, akumulátor a nabíječku v dobrém stavu prováděním pravidelné údržby. Pokud zařízení nefunguje správně, předejte ho do servisu k opravě.



Abyste snížili riziko zranění a poškození, nikdy neponořte zařízení, akumulátor ani nabíječku do kapaliny ani nedovolte, aby do nich kapalina nějak pronikla.

Čištění

Vyčistěte větrací otvory od prachu a nečistot. Udržujte držadla čistá, suchá a zbavená oleje nebo mastnoty. K čištění používejte pouze jemný mýdlový roztok a vlhkých hadříků, protože některé čisticí prostředky a rozpouštědla mohou plasty a další izolační části poškodit. Nepoužívejte spreje ani rozpouštědla, například benzín, terpentýn, ředidlo laku, ředidlo barvy, chlorované čisticí prostředky, čpavek a čisticí prostředky pro domácnost obsahující čpavek. V blízkosti zařízení nikdy nepoužívejte hořlavá rozpouštědla.

PŘÍSLUŠENSTVÍ



Používejte pouze doporučené příslušenství. Jiné může být nebezpečné. Kompletní seznam příslušenství.